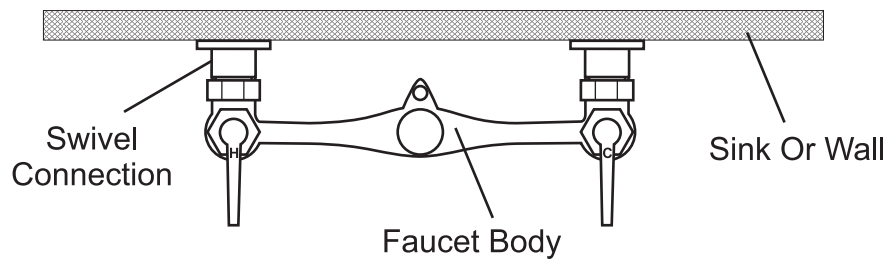


Thank you for purchasing a PSS faucet. By following the care instructions on this page you will enjoy this quality faucet for many years to come.

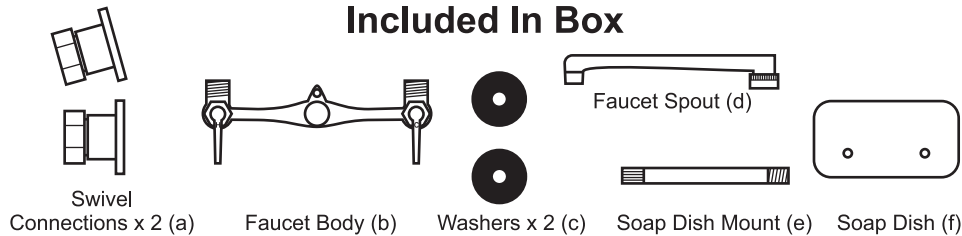
Care Instructions

To clean, wipe gently with a soft, damp cloth, then wipe dry. The faucet finish is very durable, however to ensure a long lasting luster, harsh abrasives or polishes should be avoided.

Mounting Method

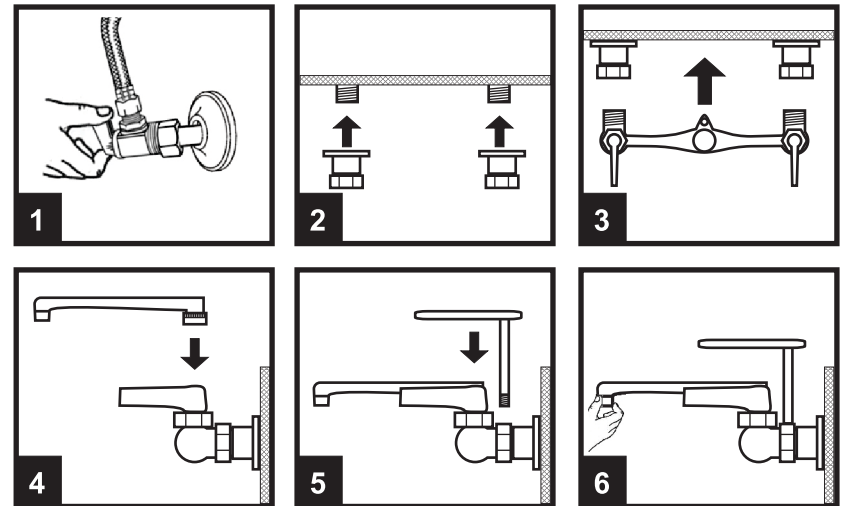
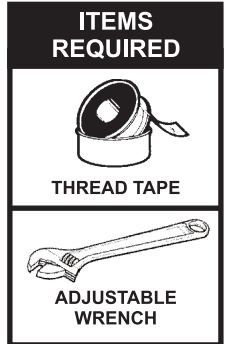


Included In Box



WALL MOUNT KITCHEN FAUCET INSTALLATION INSTRUCTIONS

- 1 Turn off water supply at valves or main shut off.
- 2 Apply thread tape or compound (not included) to female water supply threads and attach **swivel connections (a)**.
- 3 Connect **faucet body (b)** to **swivel connections (a)**. Make sure to insert a **washer (c)** into each connection.
- 4 Attach **faucet spout (d)**.
- 5 Connect **soap dish mount (e)** to **faucet body (b)** (behind the faucet spout) and press **soap dish (f)** onto **soap dish mount (e)**.
- 6 Unscrew and remove aerator. Run hot and cold water uninterrupted for about 1 minute to remove any residue from the lines. Replace aerator.



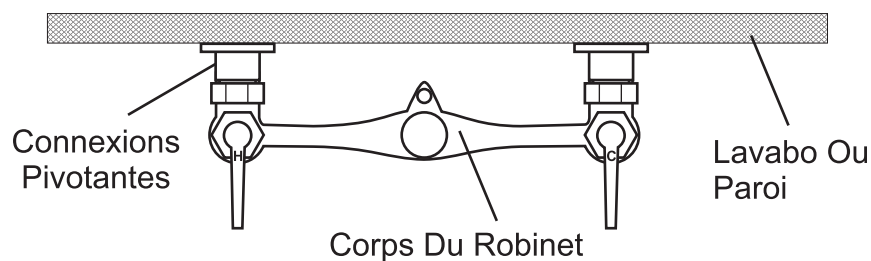
	This product has been tested and is in compliance with the following standard:		This product is in compliance with low lead requirements to have no more than a weighted average lead content of 0.25% on wetted surfaces.
	ASME A112.18.1-2012 / CSA B125.1-2012		

Merci pour l'achat d'un robinet PSS. Par suite de la soin et des instructions d'utilisation sur cette page vous pouvez apprécier ce robinet de qualité pour de nombreuses années à venir.

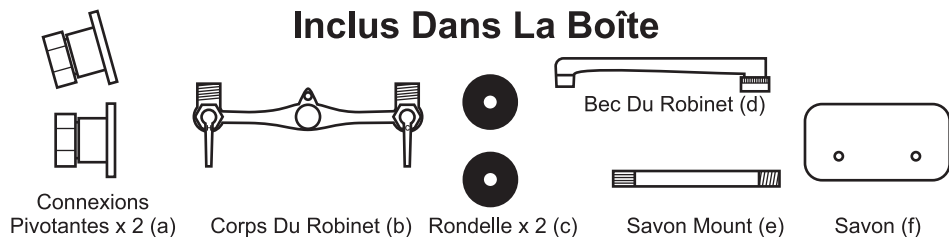
Instructions De Soins

Pour nettoyer, essuyer doucement avec un chiffon doux et humide, puis séchez. La finition du robinet est très durable, mais pour s'assurer à long éclat durable, abrasifs ou de cirages doivent être évités.

Méthode De Montage



Inclus Dans La Boîte



ROBINET DE CUISINE LES INSTRUCTIONS D'INSTALLATION

- 1 Éteindre l'alimentation en eau à vannes ou principale d'arrêt.
- 2 Appliquer un ruban de fil ou composé (non inclus) pour femmes fils d'alimentation en eau et fixer les **connexions pivotantes (a)**.
- 3 Connecter le **corps du robinet (b)** à des **connexions de pivotement (a)**. Assurez-vous sûr pour insérer une **rondelle (c)** dans chaque connexion.
- 4 Fixez le **bec du robinet (d)**.
- 5 Connectez **savon mount (e)** au **corps du robinet (b)** (derrière le bec du robinet) et appuyez **savon (f)** sur **savon mount (e)**.
- 6 Dévisser et retirer l'aérateur. Couler l'eau chaude et froide pendant une minute pour enlever tout résidu des conduites d'eau. Remettez l'aérateur.

OUTILS NÉCESSAIRES

