

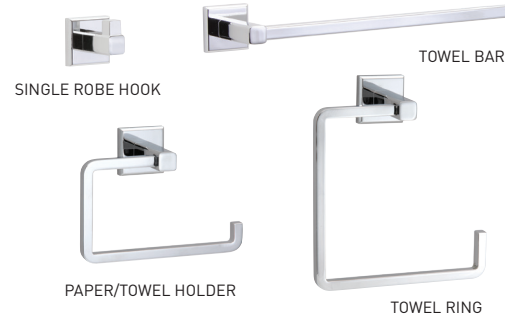
# Taymor

## PRODUCT SPECIFICATIONS

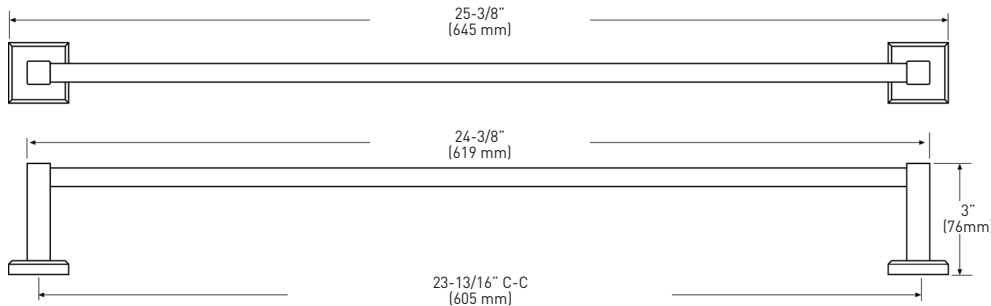
## ULTRA 4 PIECE BATHSET

### FEATURES

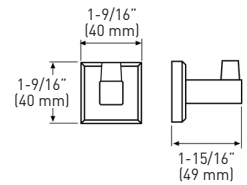
- › INCLUDES MOUNTING PLATES: 1-3/16" x 1-3/16" [30 mm x 30 mm]; NYLON ANCHORS AND STEEL PHILLIPS HEAD SCREWS: #8 x 1-1/4" [32 mm]
- › ZAMAC (DIECAST ZINC ALLOY), TOWEL BAR MATERIAL - BRASS



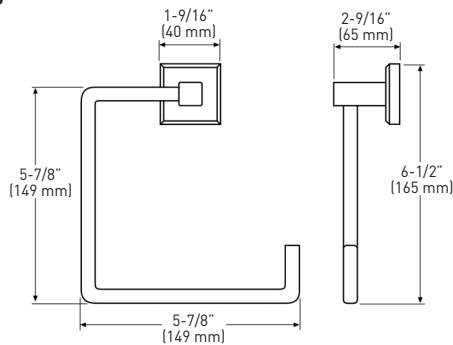
### TOWEL BAR



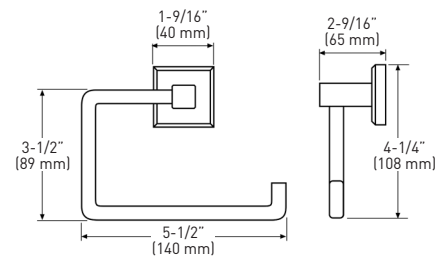
### SINGLE ROBE HOOK



### TOWEL RING



### PAPER HOLDER/TOWEL HOLDER



### MEASUREMENTS SUBJECT TO A 3% VARIANCE

MEASUREMENTS ARE FOR REFERENCE ONLY. TAYMOR RESERVES THE RIGHT TO CHANGE THE PRODUCT SPECS WITHOUT NOTICE. FOR PRODUCT WARRANTY, PLEASE VISIT TAYMOR WEBSITE FOR DETAILS

VISUAL PACK	SATIN NICKEL 15	MATTE BLACK 19	POLISHED CHROME 26	MATERIAL	CASE QTY.
24" TOWEL BAR, SINGLE ROBE HOOK, TOWEL RING, PAPER HOLDER	02-B1752SN	02-B1752BLK	02-B1752	ZINC/BRASS	10

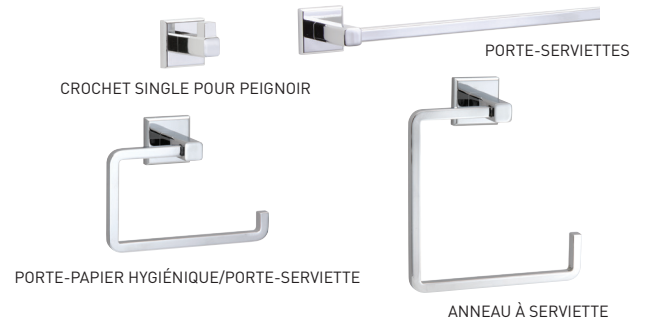


### SPÉCIFICATIONS

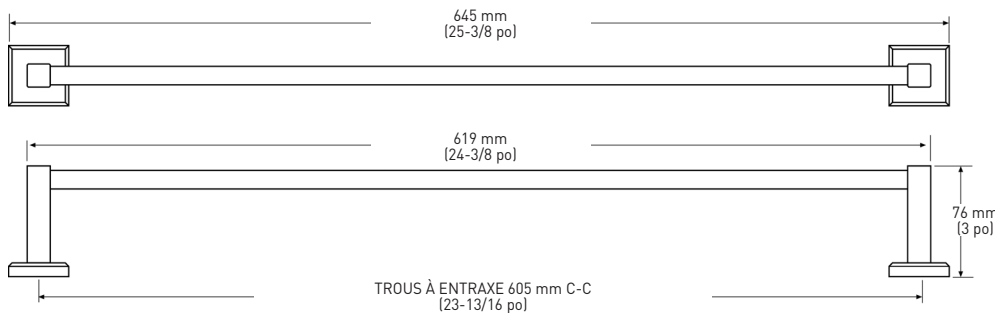
- › COMPREND LES PLAQUES DE MONTAGE : 30 mm x 30 mm (1-3/16 po x 1-3/16 po), LES DISPOSITIFS D'ANCRAGE EN NYLON ET LES VIS PHILLIPS EN ACIER : NO 8 DE 32 mm (1-1/4 po)
- › CONSTRUCTION EN ZINC MOULÉ SOUS PRESSION (SUPPORTS), MATÉRIAU DE LA BARRE DU PORTE-SERVIETTES - LAITON



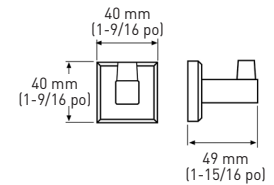
GARANTIE  
LIMITÉE À VIE



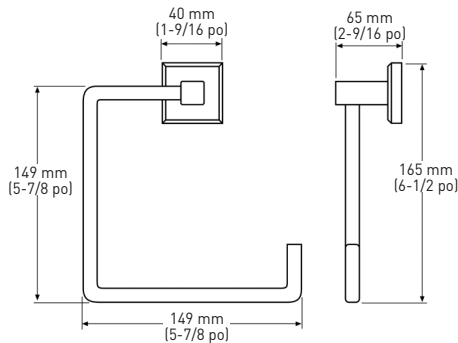
### PORTE-SERVIETTES



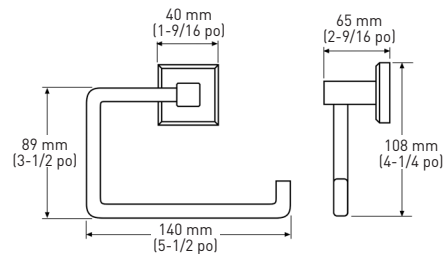
### CROCHET SIMPLE POUR PEIGNOIR



### ANNEAU À SERVIETTE



### PORTE-PAPIER HYGIÉNIQUE/PORTE-SERVIETTE



LES MESURES PEUVENT VARIER DE 3 %

LES MESURES SONT PRÉSENTÉES À TITRE DE RÉFÉRENCE SEULEMENT. TAYMOR SE RÉSERVE LE DROIT DE CHANGER LES SPÉCIFICATIONS DU PRODUIT SANS DONNER D'AVIS. POUR CONSULTER LES DÉTAILS DE LA GARANTIE DU PRODUIT, VEUILLEZ VISITER LE SITE WEB DE TAYMOR

ENSEMBLE VISUEL	NICKEL SATINÉ 15	NOIR MAT 19	CHROME POLI 26	MATÉRIAU	QTÉ LA CAISSE
PORTE-SERVIETTES - 24 po, CROCHET SIMPLE POUR PEIGNOIR, ANNEAU À SERVIETTE, PORTE-PAPIER HYGIÉNIQUE	02-B1752SN	02-B1752BLK	02-B1752	ZINC/LAITON	10